

# 電容跳脫裝置 CTD



**Responsibility  
High Quality  
Invention**

[www.e-jiun.com.tw/](http://www.e-jiun.com.tw/)



OCTOBER 2019

# 目 錄

CTD2M-MIO-52RF	盤面雙電錶型 CTD 具備電力迴路電流源電驛後衛保護.....	1
CTD2M-MIO-ST3	盤面雙電錶型 CTD 具備電力迴路在線監控（CTD、UPS、BAT 電能） .....	2
CTD2M-MIO-SVT	盤面雙電錶型 CTD 具備故障檢示傳輸.....	3
CTD2M-MIO-SV0	盤面雙電錶型 CTD 具備供電故障檢示.....	4
CTD2M-MIO-S2C	盤面雙電錶型 CTD 內鍵兩只 CTD 自動交替支援.....	5
CTD-MIO-SDF	盤面數位電錶型 CTD 標準配線電源自動轉換.....	6
CTD-MIT-DF	盤面數位電錶型 CTD 具備用電源自動交替.....	7
CTD-M	盤面電錶型 CTD 多重輸入輸出具標準配線裝置.....	8
CTD-MIS-FMT	盤面電錶型 CTD 具備用電源支援故障傳輸.....	9
CTD-MIS-FMV	盤面電錶型 CTD 具備用電源支援故障檢示.....	10
CTD-MIS-FMS	盤面電錶型 CTD 具備用交直流電能支援.....	11
CTD-MIS-FMU	盤面電錶型 CTD 具備用電源（UPS 優先）.....	12
CTD-A	盤面電錶型 CTD 具備 CTD 併接 PT 輸出.....	13
CTD-MIS-FDT	盤面數位電錶型 CTD 具備用電源支援故障傳輸.....	14
CTD-MIS-FDV	盤面數位電錶型 CTD 具備用電源支援故障檢示.....	15
CTD-MIS-FMD	盤面數位電錶型 CTD 具備用交直流電能支援.....	16
CTD-MO	經濟電錶型 CTD.....	17

# 盤面雙電錶型 CTD

## 具備電力迴路電流源電驛後衛保護

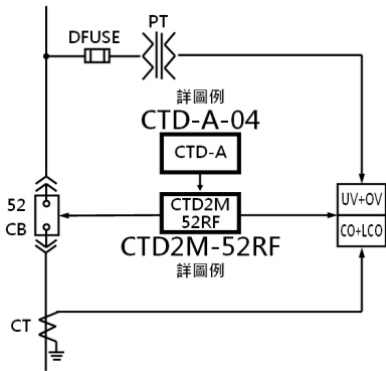
- 盤面雙電錶跳脫電能指示
- 多重輸入輸出
- 防誤動作標準配線
- 故障檢出附 RS485
- 電流源做為電驛失能後衛保護
- 符合經濟部能源局電字 10803000580 號函及台灣電力(股)配電處配字 1080003731 號函公文。
- 公證單位認證核可，有測試報告。



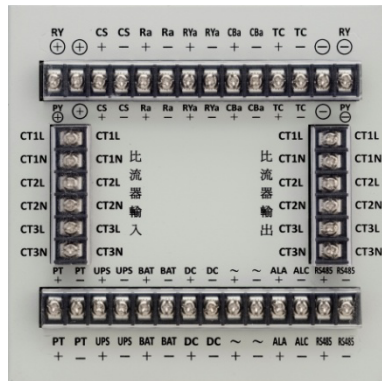
型號： CTD2M — MIO — 08 — 52RF

說明： 電容跳脫裝置 多重輸入輸出 CTD 容量 具備電力迴路電流源  
 盤面雙電錶型 08：8500  $\mu$ F 電驛後衛保護  
 特殊規格（請洽詢）

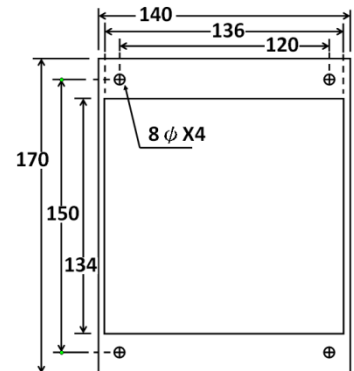
單線圖標示範例



接線圖



開孔尺寸圖 W×H (mm)



## CTD2M-52RF 功能特色說明

1. 盤面雙電錶型 CTD，不用開啟高壓盤盤門，即可辨識 CTD 工作的狀態及跳脫迴路工作電能狀態。
2. 測試按鈕有載之下可測試（確實模擬斷電供電負載），瞭解容量裕度與時間裕度。
3. 電力停電時 CTD 容量充足，有能力提供電子電驛儲存記錄之容量維持時間 2~3 秒以上，有測試報告。
4. PT 二次側電源燈、支援電能電源燈，可清楚瞭解控制電源是否來電。
5. 多重輸入電源自動切換功能內鍵在 CTD 內部，具對鎖防誤動作之功能，多種直流電能併接智能輸出。
6. 跳脫迴路狀態接點，CS、Ra、RYa、CBa、52TC、 $\oplus\ominus$ 、RY 標準配置、防呆裝置，提昇用電安全性。
7. 具有電壓不足、供電故障指示及接點檢出裝置，具備 RS485 傳輸功能。
8. 電力迴路電流源支援做為保護電驛失能時之後衛保護，具跳脫斷路器斷電以隔離事故功能，可防止天災意外事故及人為疏失的保護功能。

# 盤面雙電錶型 CTD

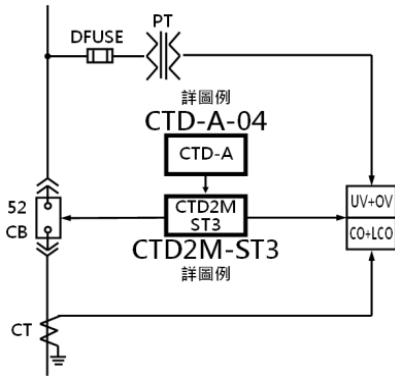
## 具備電力迴路在線監控 (CTD、UPS、BAT 電能)

- 盤面雙電錶跳脫電能指示
- 多重輸入輸出
- 防誤動作標準配線
- 故障檢出附 RS485
- CTD、UPS、BAT 在線監控
- 符合經濟部能源局電字 10803000580 號函及  
台灣電力(股)配電處配字 1080003731 號函公文。
- 公證單位認證核可，有測試報告。

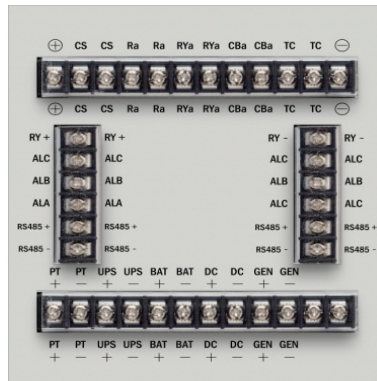


<b>型號：</b>	<b>CTD2M</b> — <b>MIO</b> — <b>08</b> — <b>ST3</b>		
<b>說明：</b>	電容跳脫裝置 盤面雙電錶型	多重輸入輸出	CTD 容量 08：8500 $\mu$ F 具備電力迴路在線監控 CTD、UPS、BAT 電能 特殊規格（請洽詢）

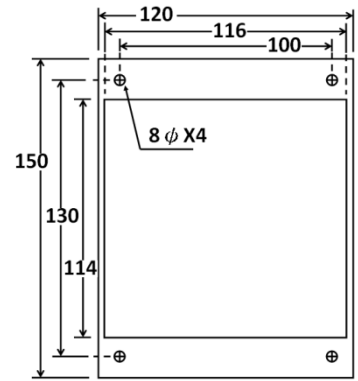
單線圖標示範例



接線圖



開孔尺寸圖 W×H (mm)



## CTD2M-ST3 功能特色說明

1. 盤面雙電錶型 CTD，不用開啟高壓盤盤門，即可辨識 CTD 工作的狀態及跳脫迴路工作電能狀態。
2. 測試按鈕有載之下可測試（確實模擬斷電供電負載），瞭解容量裕度與時間裕度。
3. 電力停電時 CTD 容量充足，有能力提供電子電驛儲存記錄之容量維持時間 2~3 秒以上，有測試報告。
4. PT 二次側電源燈、支援電能電源燈，可清楚瞭解控制電源是否來電。
5. 多重輸入電源自動切換功能內鍵在 CTD 內部，具對鎖防誤動作之功能，多種直流電能併接智能輸出。
6. 跳脫迴路狀態接點，CS、Ra、RYa、CBa、52TC、⊕⊖、RY 標準配置、防呆裝置，提昇用電安全性。
7. 具有電壓不足、供電故障指示及接點檢出裝置，具備 RS485 傳輸功能。
8. 具備電力迴路 CTD、UPS、BAT 在線監控功能。

# 盤面雙電錶型 CTD 具備故障檢示傳輸

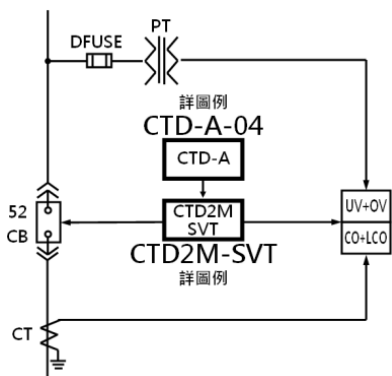
- 盤面雙電錶跳脫電能指示
- 多重輸入輸出
- 防誤動作標準配線
- 故障檢出附 RS485
- 符合經濟部能源局電字 10803000580 號函及台灣電力(股)配電處配字 1080003731 號函公文。
- 公證單位認證核可，有測試報告。



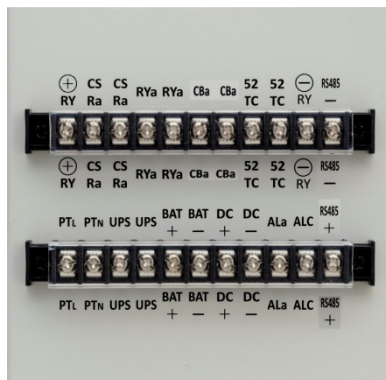
型號： CTD2M — MIO — 08 — SVT

說明： 電容跳脫裝置 多重輸入輸出 CTD 容量 故障檢示傳輸  
盤面雙電錶型 08：8500  $\mu$ F 標準配線裝置  
特殊規格（請洽詢）

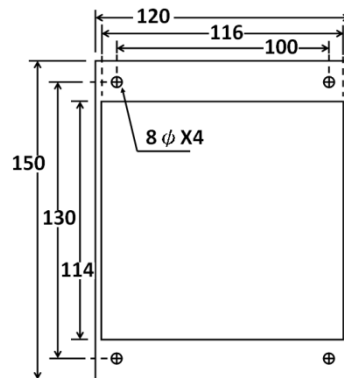
單線圖標示範例



接線圖



開孔尺寸圖 W×H (mm)



## CTD2M-SVT 功能特色說明

1. 盤面雙電錶型 CTD，不用開啟高壓盤盤門，即可辨識 CTD 工作的狀態及跳脫迴路工作電能狀態。
2. 測試按鈕有載之下可測試（確實模擬斷電供電負載），瞭解容量裕度與時間裕度。
3. 電力停電時 CTD 容量充足，有能力提供電子電驛儲存記錄之容量維持時間 2~3 秒以上，有測試報告。
4. PT 二次側電源燈、支援電能電源燈，可清楚瞭解控制電源是否來電。
5. 多重輸入電源自動切換功能內鍵在 CTD 內部，具對鎖防誤動作之功能，多種直流電能併接智能輸出。
6. 跳脫迴路狀態接點，CS、Ra、RYa、CBa、52TC、⊕⊖、RY 標準配置、防呆裝置，提昇用電安全性。
7. 具有電壓不足、供電故障指示及接點檢出裝置，具備 RS485 傳輸功能。

# 盤面雙電錶型 CTD 具備供電故障檢示

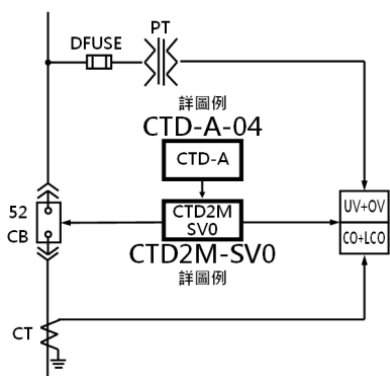
- 盤面雙電錶跳脫電能指示
- 多重輸入輸出
- 防誤動作標準配線
- 故障檢出
- 符合經濟部能源局電字 10803000580 號函及台灣電力(股)配電處配字 1080003731 號函公文。
- 公證單位認證核可，有測試報告。



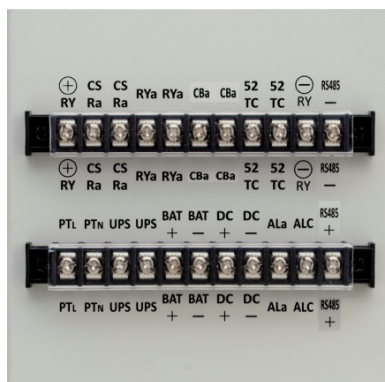
型號： CTD2M — MIO — 08 — SV0

說明： 電容跳脫裝置 多重輸入輸出 CTD 容量 供電故障檢示  
盤面雙電錶型 08：8500  $\mu$ F 標準配線裝置  
特殊規格（請洽詢）

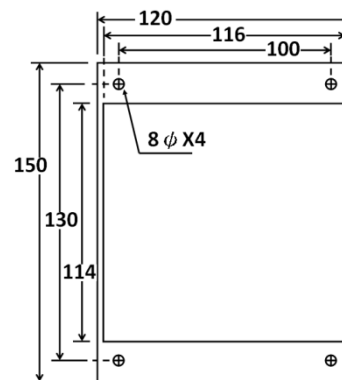
單線圖標示範例



接線圖



開孔尺寸圖 W×H (mm)



## CTD2M-SV0 功能特色說明

1. 盤面雙電錶型 CTD，不用開啟高壓盤盤門，即可辨識 CTD 工作的狀態及跳脫迴路工作電能狀態。
2. 測試按鈕有載之下可測試（確實模擬斷電供電負載），瞭解容量裕度與時間裕度。
3. 電力停電時 CTD 容量充足，有能力提供電子電驛儲存記錄之容量維持時間 2~3 秒以上，有測試報告。
4. PT 二次側電源燈、支援電能電源燈，可清楚瞭解控制電源是否來電。
5. 多重輸入電源自動切換功能內鍵在 CTD 內部，具對鎖防誤動作之功能，多種直流電能併接智能輸出。
6. 跳脫迴路狀態接點，CS、Ra、RYa、CBa、52TC、⊕⊖、RY 標準配置、防呆裝置，提昇用電安全性。
7. 具有電壓不足、供電故障指示及接點檢出裝置。

# 盤面雙電錶型 CTD

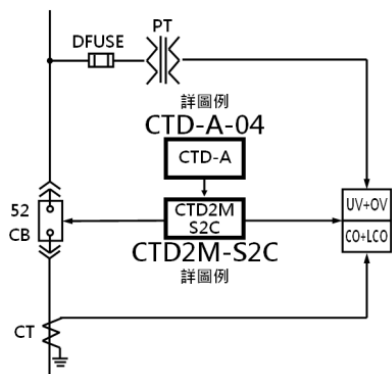
## 內鍵兩只 CTD 自動交替支援

- 盤面雙電錶跳脫電能指示
- 多重輸入輸出
- 防誤動作標準配線
- 故障檢出
- 符合經濟部能源局電字 10803000580 號函及  
台灣電力(股)配電處配字 1080003731 號函公文。
- 公證單位認證核可，有測試報告。

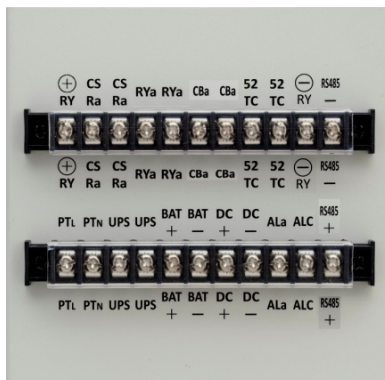


**型號：** CTD2M — MIO — 08 — S2C  
**說明：** 電容跳脫裝置 多重輸入輸出 CTD 容量 內鍵兩只 CTD  
 盤面雙電錶型 08：8500  $\mu$ F 標準配線裝置  
 特殊規格（請洽詢）

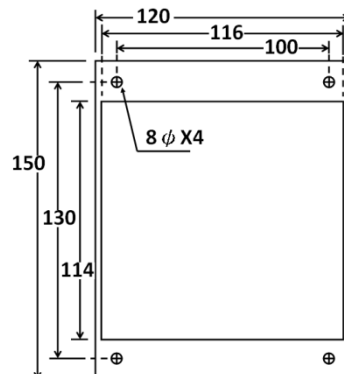
單線圖標示範例



接線圖



開孔尺寸圖 W×H (mm)



## CTD2M-S2C 功能特色說明

1. 盤面雙電錶型 CTD，不用開啟高壓盤盤門，即可辨識 CTD 工作的狀態及跳脫迴路工作電能狀態。
2. 測試按鈕有載之下可測試（確實模擬斷電供電負載），瞭解容量裕度與時間裕度。
3. 電力停電時 CTD 容量充足，有能力提供電子電驛儲存記錄之容量維持時間 2~3 秒以上，有測試報告。
4. PT 二次側電源燈、支援電能電源燈，可清楚瞭解控制電源是否來電。
5. 多重輸入電源自動切換功能內鍵在 CTD 內部，具對鎖防誤動作之功能，多種直流電能併接智能輸出。
6. 跳脫迴路狀態接點，CS、Ra、RYa、CBa、52TC、⊕⊖、RY 標準配置、防呆裝置，提昇用電安全性。
7. 具有電壓不足、供電故障指示及接點檢出裝置，內部兩只 CTD 相互支援，提高信賴度。





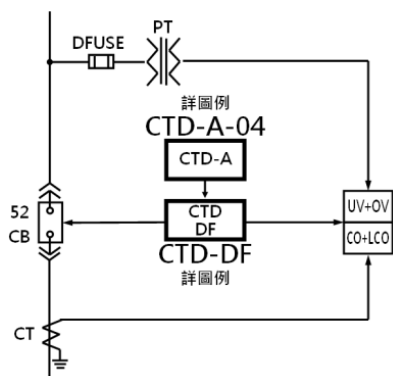
## 盤面數位電錶型 CTD 具備用電源自動交替

- 盤面數位電錶跳脫電能指示
- 電源自動交替轉換
- 故障檢出附 RS485
- 外部 CTD 直流電能交替支援
- 符合經濟部能源局電字 10803000580 號函及  
台灣電力(股)配電處配字 1080003731 號函公文。
- 公證單位認證核可，有測試報告。



**型號：** CTD — MIT — 08 — DF  
**說明：** 電容跳脫裝置 電源自動交替功能 CTD 容量 盤面數位電錶型  
 08：8500  $\mu$ F  
 特殊規格（請洽詢）

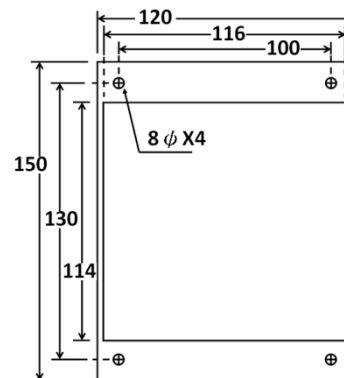
單線圖標示範例



接線圖



開孔尺寸圖 W×H (mm)



## CTDM-DF 功能特色說明

1. 盤面數位電錶型 CTD 不用開啟高壓盤門即可辨識 CTD 的狀態，PT 二次側電源燈亮即有直流電能輸出（短路事故除外），指示電錶大於 DC 80V 或支援電源燈亮跳脫迴路即為有效工作電壓。
2. 具有雙重交流電源輸入，電源自動切換功能內鍵在 CTD 內，台電側（PT 二次側）、支援電源兩種電源，為具有備用電源的電容跳脫裝置。
3. 測試按鈕有載之下可測試（確實模擬斷電供電負載），瞭解容量裕度與時間裕度。
4. 電力停電時 CTD 容量充足，有能力提供電子電驛儲存記錄之容量維持時間 2~3 秒以上，有測試報告。
5. 具有電壓不足、供電故障指示及接點檢出裝置，具備 RS485 傳輸功能。
6. 直流電能支援兩只 CTD 可相互支援，具對鎖防呆功能。

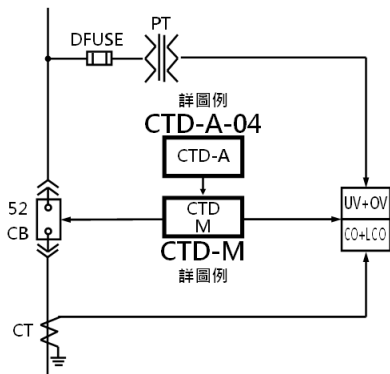
# 盤面電錶型 CTD 多重輸入輸出具標準配線裝置

- 盤面電錶跳脫電能指示
- 多重輸入輸出
- 防誤動作標準配線
- 外部 CTD 直流電能交替支援
- 符合經濟部能源局電字 10803000580 號函及  
台灣電力(股)配電處配字 1080003731 號函公文。
- 公證單位認證核可，有測試報告。

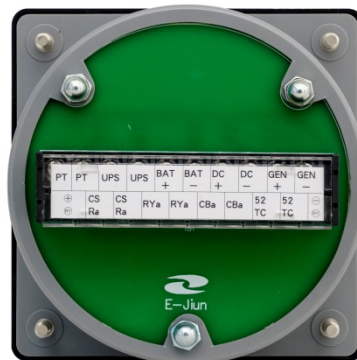


型號：	CTD	—	M	—	CTD 容量
說明：	電容跳脫裝置		多重輸入輸出 標準配線裝置		04：4000 $\mu$ F 08：8500 $\mu$ F 特殊規格（請洽詢）

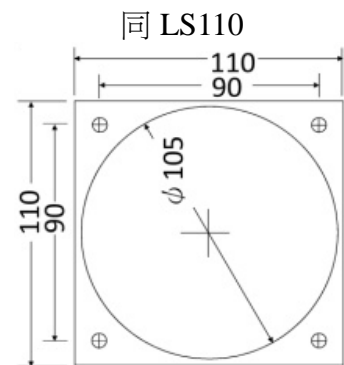
單線圖標示範例



接線圖



開孔尺寸圖 W×H (mm)



## CTD-M 功能特色說明

1. 盤面電錶型 CTD，不用開啟高壓盤盤門，即可辨識 CTD 工作的狀態。測試按鈕有載之下可測試（確實模擬斷電供電負載），瞭解容量裕度與時間裕度。
2. 電力停電時 CTD 容量充足，有能力提供電子電驛儲存記錄之容量維持時間 2~3 秒以上，有測試報告。
3. PT 二次側電源燈亮即有直流電能輸出（短路事故除外），DC 電錶大於 DC 80V 或支援電源燈亮跳脫迴路即為有效工作電壓，可清楚瞭解控制電源是否來電及跳脫迴路工作電能狀態。
4. 具有多重輸入電源自動切換功能，內鍵在 CTD 內部，具對鎖防誤動作之功能。
5. 五種交直流電能輸入、六種電能輸出，多重輸入電源多重保障。
6. 跳脫迴路狀態接點，CS、Ra、RYa、CBa、52TC、⊕⊖、RY 標準配置、防呆裝置，提昇用電安全性。





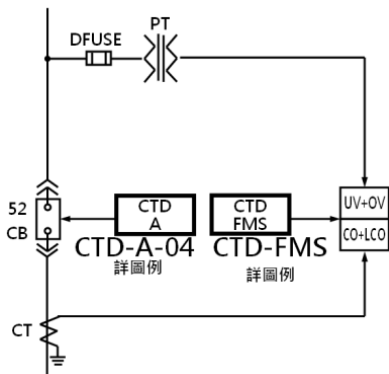
## 盤面電錶型 CTD 具備用交直流電能支援

- 盤面電錶跳脫電能指示
- 具備用交直流電源支援
- 三種直流電能併接智能輸出
- 符合經濟部能源局電字 10803000580 號函及  
台灣電力(股)配電處配字 1080003731 號函公文。
- 公證單位認證核可，有測試報告。

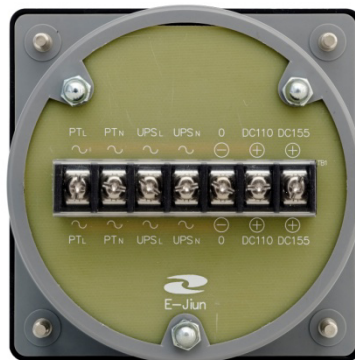


型號：	<b>CTD</b>	—	<b>MIS</b>	—	<b>CTD 容量</b>	—	<b>FMS</b>
說明：	電容跳脫裝置		具備用電源支援		04：4000 $\mu$ F 08：8500 $\mu$ F 特殊規格（請洽詢）		具備用交直流電源支援

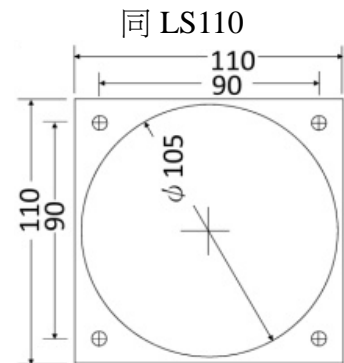
單線圖標示範例



接線圖



開孔尺寸圖 W×H (mm)



### CTD-FMS 功能特色說明

1. 盤面電錶型 CTD 不用開啟高壓盤門即可辨識 CTD 的狀態，PT 二次側電源燈亮即有直流電能輸出(短路事故除外)，指示電錶大於 DC 80V 或支援電源燈亮跳脫迴路即為有效工作電壓。
2. 具有雙重電源輸入，電源自動切換功能內鍵在 CTD 內，台電側 (PT 二次側)、支援電源兩種電源，為具有備用電源的電容跳脫裝置。
3. 測試按鈕有載之下可測試 (確實模擬斷電供電負載)，瞭解容量裕度與時間裕度。
4. 電力停電時 CTD 容量充足，有能力提供電子電驛儲存記錄之容量維持時間 2~3 秒以上，有測試報告。
5. 支援電源、PT 與 CTD 三種直流電能併接智能選擇輸出，具對鎖防誤動作之功能。
6. 支援電源可為交流電源或直流電源。

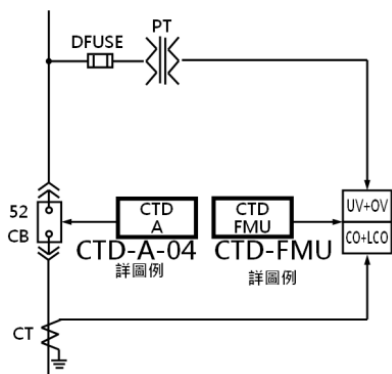
## 盤面電錶型 CTD 具備用電源 (UPS 優先)

- 盤面電錶跳脫電能指示
- 具備用電源支援
- 三種直流電能併接智能輸出
- 符合經濟部能源局電字 10803000580 號函及  
台灣電力(股)配電處配字 1080003731 號函公文。
- 公證單位認證核可，有測試報告。

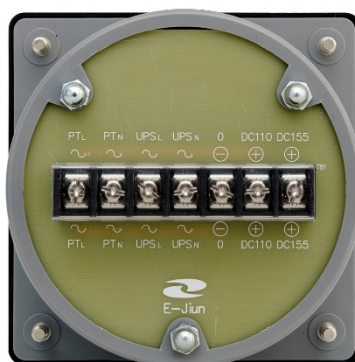


型號：	<b>CTD</b>	—	<b>MIS</b>	—	CTD 容量	—	<b>FMU</b>
說明：	電容跳脫裝置		具備用電源支援		04：4000 $\mu$ F 08：8500 $\mu$ F 特殊規格（請洽詢）		具備用 UPS 優先 支援電源

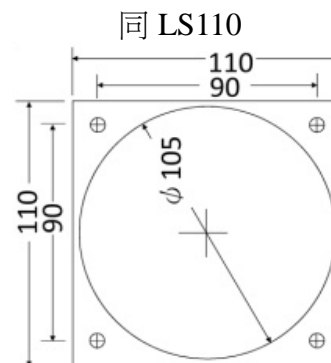
單線圖標示範例



接線圖



開孔尺寸圖 W×H (mm)



### CTD-FMU 功能特色說明

1. 盤面電錶型 CTD 不用開啟高壓盤門即可辨識 CTD 的狀態，PT 二次側電源燈亮即有直流電能輸出(短路事故除外)，指示電錶大於 DC 80V 或 UPS 燈亮跳脫迴路即為有效工作電壓。
2. 具有雙重交流電源輸入，電源自動切換功能內鍵在 CTD 內，台電側 (PT 二次側)、(UPS) 兩種交流電源，為具有備用電源的電容跳脫裝置。
3. 測試按鈕有載之下可測試 (確實模擬斷電供電負載)，瞭解容量裕度與時間裕度。
4. 電力停電時 CTD 容量充足，有能力提供電子電驛儲存記錄之容量維持時間 2~3 秒以上，有測試報告。
5. UPS、PT 與 CTD 三種直流電能併接智能選擇輸出，具對鎖防誤動作之功能。

## 盤面電錶型 CTD 具備 CTD 併接 PT 輸出

- 盤面電錶跳脫電能指示
- CTD 併接 PT 輸出
- 兩種直流電能併接輸出
- 符合經濟部能源局電字 10803000580 號函及  
台灣電力(股)配電處配字 1080003731 號函公文。
- 公證單位認證核可，有測試報告。



型號： CTD — A

CTD 容量

說明： 電容跳脫裝置

CTD 併接 PT 輸出

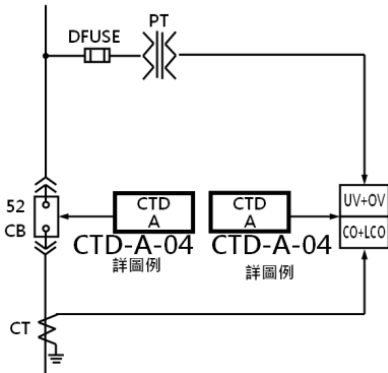
02：2000  $\mu$ F

04：4000  $\mu$ F

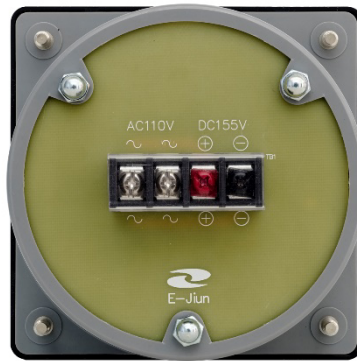
08：8500  $\mu$ F

特殊規格（請洽詢）

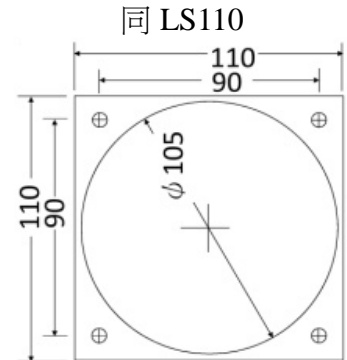
單線圖標示範例



接線圖



開孔尺寸圖 W×H (mm)



### CTD-A 功能特色說明

1. 盤面電錶型 CTD，不用開啟高壓盤盤門即可辨識 CTD 的狀態。PT 二次側電源燈亮即有直流電能輸出（短路事故除外），DC 指示電錶大於 DC 80V 跳脫迴路即為有效工作電壓，可清楚瞭解控制電源是否來電及跳脫迴路工作電能狀態。
2. CTD 必須為全波整流型，可附隔離變壓器。
3. 測試按鈕有載之下可測試（確實模擬斷電供電負載），瞭解容量裕度與時間裕度。
4. 電力停電時 CTD 容量充足，有能力提供電子電驛儲存記錄之容量維持時間 2~3 秒以上，有測試報告。
5. 具有輸入電能自動切換功能，內鍵在 CTD 內部，PT 與 CTD 兩種直流電能併接智能選擇輸出，具對鎖防誤動作之功能。
6. 盤面電錶型 CTD 維護容易，不會增加業主日後維修維護上的困擾及費用上的負擔。

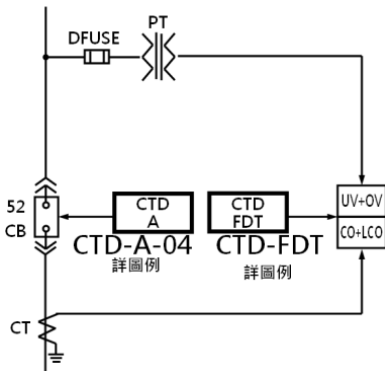
## 盤面數位電錶型 CTD 具備用電源支援故障傳輸

- 盤面數位電錶跳脫電能指示
- 具備用電源支援
- 故障檢出附 RS485
- 符合經濟部能源局電字 10803000580 號函及台灣電力(股)配電處配字 1080003731 號函公文。
- 公證單位認證核可，有測試報告。



型號：	<b>CTD</b>	—	<b>MIS</b>	—	<b>CTD 容量</b>	—	<b>FDT</b>
說明：	電容跳脫裝置		具備用電源支援		04：4000 $\mu$ F 08：8500 $\mu$ F 特殊規格（請洽詢）		盤面數位電錶型 故障檢示傳輸

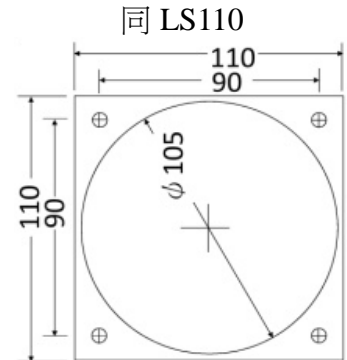
單線圖標示範例



接線圖



開孔尺寸圖 W×H (mm)



### CTD-FDT 功能特色說明

1. 盤面數位電錶型 CTD 不用開啟高壓盤門即可辨識 CTD 的狀態，PT 二次側電源燈亮即有直流電能輸出（短路事故除外），指示電錶大於 DC 80V 或支援電源燈亮跳脫迴路即為有效工作電壓。
2. 具有雙重電源輸入，電源自動切換功能內鍵在 CTD 內，台電側（PT 二次側）、支援電源兩種交直流電源，為具有備用電源的電容跳脫裝置。
3. 測試按鈕有載之下可測試（確實模擬斷電供電負載），瞭解容量裕度與時間裕度。
4. 電力停電時 CTD 容量充足，有能力提供電子電驛儲存記錄之容量維持時間 2~3 秒以上，有測試報告。
5. 支援電源、PT 與 CTD 三種直流電能併接智能選擇輸出，具對鎖防誤動作之功能。
6. 支援電源可為交流電源或直流電源。
7. 具有電壓不足、供電故障顯示及接點檢出裝置，具備 RS485 傳輸功能。





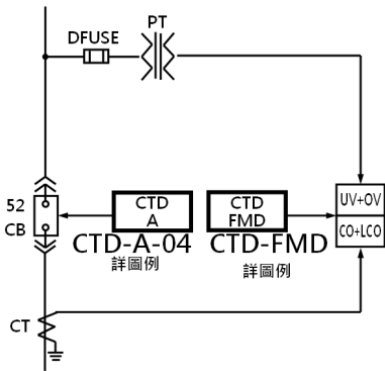
## 盤面數位電錶型 CTD 具備用交直流電能支援

- 盤面數位電錶跳脫電能指示
- 具備用交直流電源支援
- 三種直流電能併接智能輸出
- 符合經濟部能源局電字 10803000580 號函及  
台灣電力(股)配電處配字 1080003731 號函公文。
- 公證單位認證核可，有測試報告。

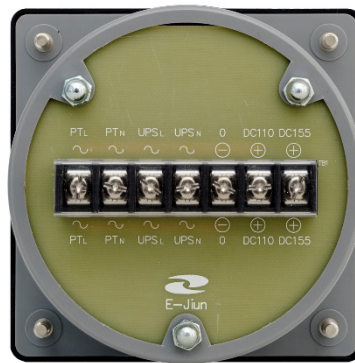


型號：	<b>CTD</b>	—	<b>MIS</b>	—	<b>CTD 容量</b>	—	<b>FMD</b>
說明：	電容跳脫裝置		具備用電源支援		04：4000 $\mu$ F 08：8500 $\mu$ F 特殊規格（請洽詢）		盤面數位電錶型 具備用交直流電源支援

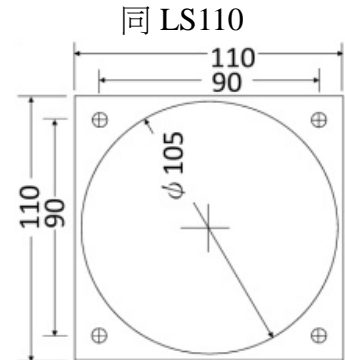
單線圖標示範例



接線圖



開孔尺寸圖 W×H (mm)



### CTD-FMD 功能特色說明

1. 盤面數位電錶型 CTD 不用開啟高壓盤門即可辨識 CTD 的狀態，PT 二次側電源燈亮即有直流電能輸出（短路事故除外），指示電錶大於 DC 80V 或支援電源燈亮跳脫迴路即為有效工作電壓。
2. 具有雙重電源輸入，電源自動切換功能內鍵在 CTD 內，台電側（PT 二次側）、支援電源兩種電源，為具有備用電源的電容跳脫裝置。
3. 測試按鈕有載之下可測試（確實模擬斷電供電負載），瞭解容量裕度與時間裕度。
4. 電力停電時 CTD 容量充足，有能力提供電子電驛儲存記錄之容量維持時間 2~3 秒以上，有測試報告。
5. 支援電源、PT 與 CTD 三種直流電能併接智能選擇輸出，具對鎖防誤動作之功能。
6. 支援電源可為交流電源或直流電源。

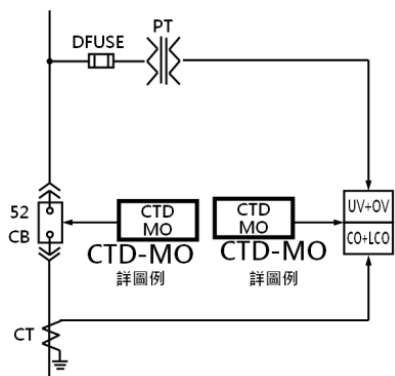
# 經濟電錶型 CTD

- 電錶跳脫電能指示
- 有載之下可測試
- PT 二次側指示
- 全波式固定型
- 公證單位認證核可，有測試報告。

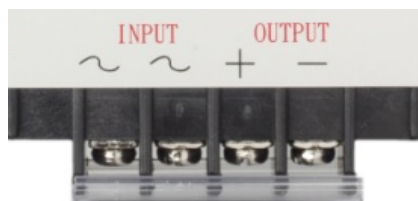


型號：	<b>CTD</b>	—	<b>輸入交流電壓</b> <b>AC Volt</b>	—	<b>輸出直流電壓</b> <b>DC Volt</b>	—	<b>CTD 容量</b>	—	<b>MO</b>
說明：	電容跳脫裝置		110 特殊規格請洽詢		110 155 特殊規格請洽詢		02：2000 $\mu$ F 04：4000 $\mu$ F 08：8500 $\mu$ F 特殊規格（請洽詢）		經濟電錶型

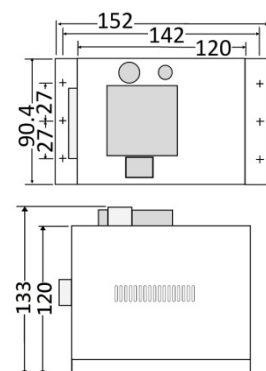
單線圖標示範例



接線圖




開孔尺寸圖 WxLxH (mm)



## CTD-MO 功能特色說明

1. 經濟電錶型指示更加清楚，可辨識 CTD 的狀態。
2. CTD 必須為全波整流型，可附隔離變壓器。
3. 測試按鈕有載之下可測試（確實模擬斷電供電負載），瞭解容量裕度與時間裕度。
4. 電力停電時 CTD 容量充足，有能力提供電子電驛儲存記錄之容量維持時間 2~3 秒以上，有測試報告。
5. PT 二次側電源燈，可清楚瞭解控制電源是否來電
6. 本公司 CTD 可選配監控補助接點
7. 可以解決使用 UPS 因故未維護造成功能喪失之疑慮
8. 可以併接直流盤加強配電系統可靠度。
9. 電錶型 CTD 維護容易，不會增加業主日後維修維護上的困擾及費用上的負擔。



什麼都在改變  
唯有育駿堅定不變  
安全 用心 貼心



育駿企業有限公司

新北市板橋區中山路 2 段 369 之 1 號 2 樓

TEL : 02-29615979 FAX : 02-29614675

E-MAIL : [ej5979@ms33.hinet.net](mailto:ej5979@ms33.hinet.net)